

# MICRONIK 200

EL REGULADOR DE FÁCIL MANEJO  
PARA UNA AMPLIA GAMA DE APLICACIONES



Calefacción

Ventilación

Aire acondicionado



Instituto  
**Automatización, S.L.**

c/ Consell de Cent, 217  
08011 BARCELONA  
Tel: 93 4542006 Fax: 93 3237059  
www.instauto.com - iac@instauto.com

DISTRIBUIDOR OFICIAL

**Honeywell**

## CARACTERÍSTICAS

El nuevo regulador **M200** es la respuesta de Honeywell para el **control no centralizado** de instalaciones de calefacción, ventilación y aire acondicionado.

Hemos conseguido una **avanzada funcionalidad** a un **precio muy competitivo** en un regulador de muy **fácil manejo**. Asimismo, proporciona un **control preciso** y un elevado grado de **flexibilidad** para adaptarse a múltiples aplicaciones. Su **pantalla digital** permite una rápida visualización de los parámetros de control. Además, la puesta en marcha se simplifica debido a la existencia de **parámetros de control preprogramados**.

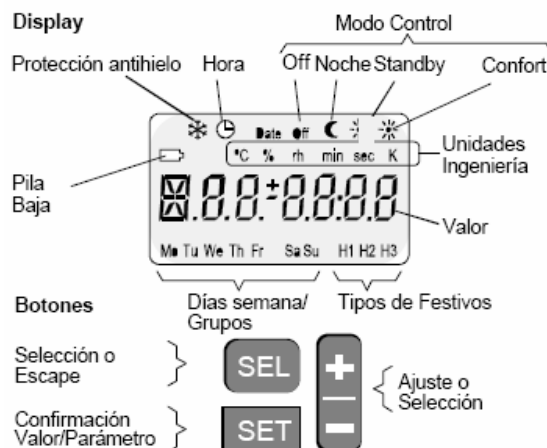
La **identificación automática de sondas de temperatura** hace posible la conexión de sensores tipo PT1000, NTC20 y Balco 500.

Diferentes **niveles de acceso** evitan el manejo no autorizado de los parámetros de control ajustables.

La posibilidad de **programación horaria** permite la optimización en el funcionamiento de la instalación.

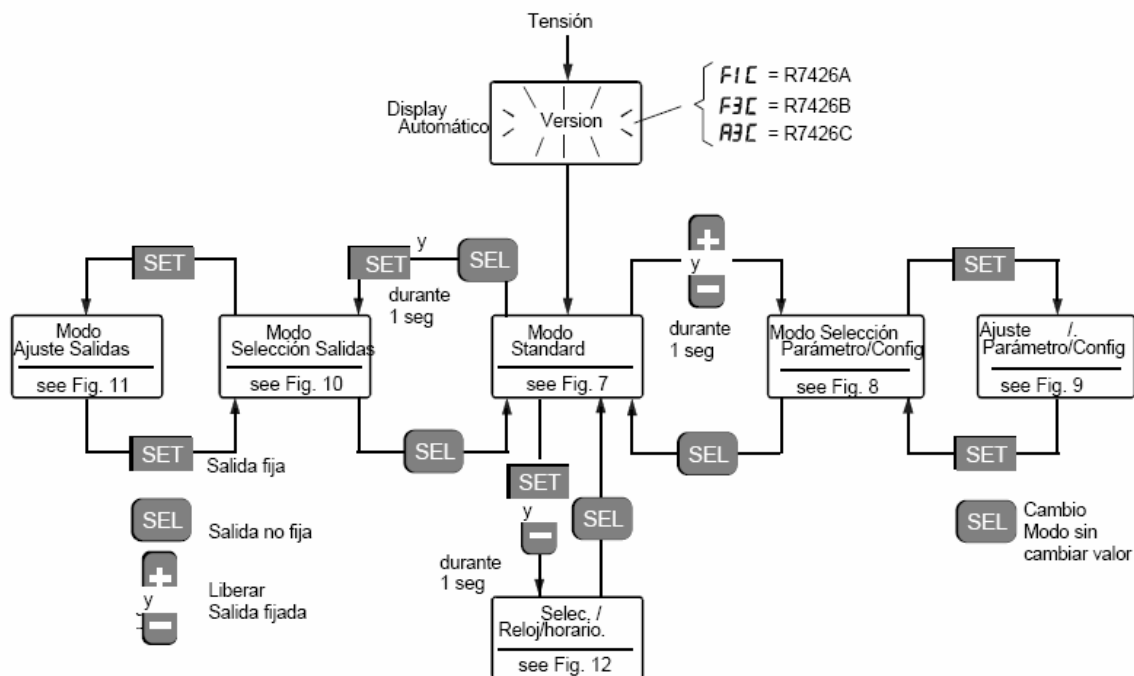
Usted obtendrá las siguientes **ventajas** si incluye un **MICRONIK 200** en su instalación de control:

## DISPLAY CON PROGRAMACIÓN HORARIA



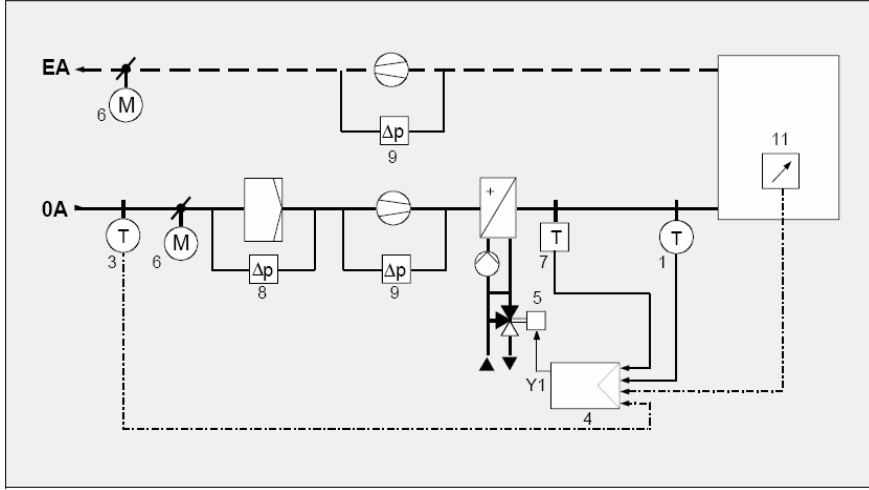
- Mejor precio del producto
- Facilidad de manejo
- Menor tiempo de puesta en marcha
- Posibilidad de combinación de diferentes gamas de elementos de control
- Menor coste de mantenimiento
- Ahorro de energía en la instalación
- Mayor exactitud y estabilidad del lazo de control
- Facilidad en el montaje y en las conexiones eléctricas

## SELECCIÓN DE LOS PARÁMETROS DE CONTROL



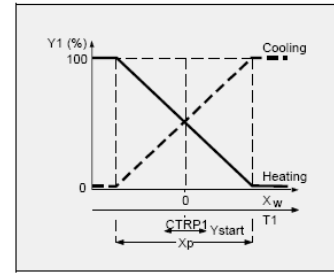
## APLICACIONES BÁSICAS

### CONTROL DE TEMPERATURA DE AIRE DE IMPULSIÓN EN SISTEMAS DE VENTILACIÓN

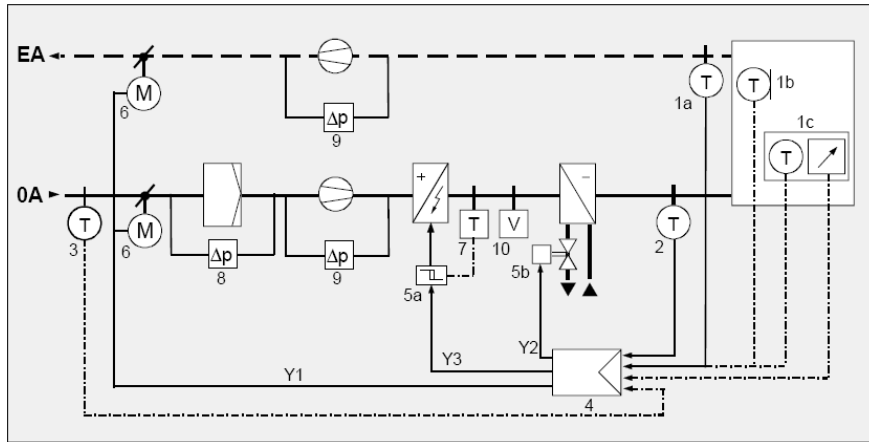


#### Secuencia frío/calor para climatizadores de una sola batería:

- Ajuste remoto de punto de consigna.
- Modos confort/stand by.
- Compensación invierno/verano.
- Entrada digital para cambio invierno/verano.

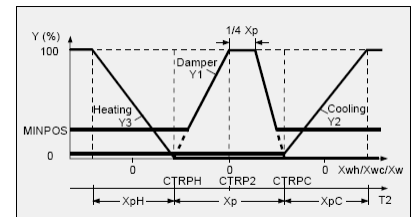


### CONTROL DE TEMPERATURA DE AIRE DE AMBIENTE O DE RETORNO CON FREE-COOLING

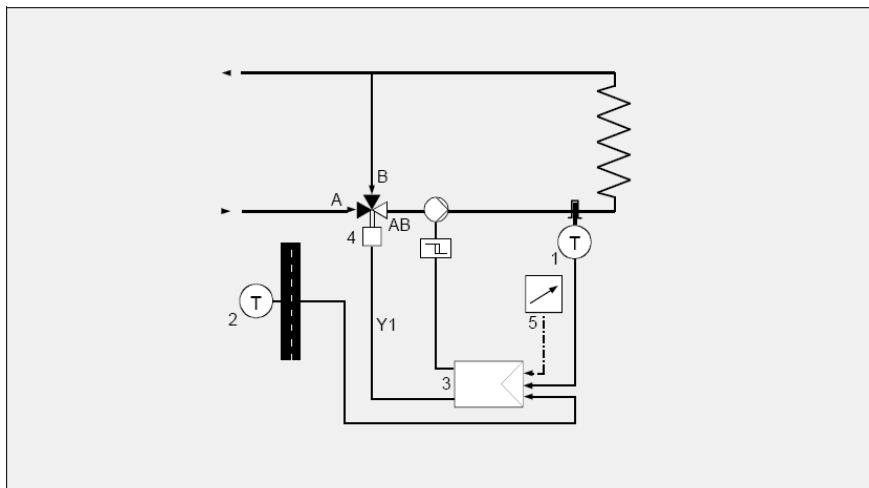


#### Secuencia de control para batería de calor, compuertas de free-cooling y batería de agua fría en función de temperatura de ambiente o de retorno:

- Limitación de temperaturas.
- Comparación de temperatura de retorno y exterior.
- Protección antihielo.
- Control horario para modos confort y stand by.

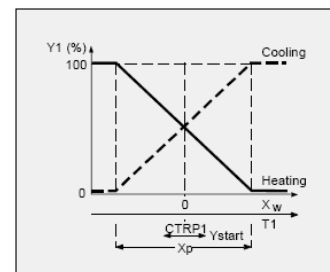


### CONTROL DE SISTEMAS DE DISTRIBUCIÓN DE AGUA CALIENTE Y FRÍA



#### Control de temperatura de flujo de agua de impulsión con compensación de temperatura de aire exterior:

- Posibilidad de cambio de secuencia.
- Control de bomba de circulación.
- Control horario para modos confort y stand by.



## SELECCIÓN DE MODELOS

MODELO	PROGRAMACIÓN HORARIA	CONTROL TEMPERATURA AIRE RANGO 0... 50°	CONTROL TEMPERATURA AGUA RANGO 0...130°	CONTROL PRESIÓN O HUMEDAD	NÚMERO SALIDAS	TIPOS SALIDAS
R7426 A2006		✓	✓		1	Flotante 2/3 etapas on/off
R7426B2004		✓	✓		3	Flotante 2,3,4, 6 ó 15 etapas on/off
R7426C2002		✓	✓		3	Modulante 0/2...10Vdc
R7426D2000				✓	1	Modulante 0/2...10Vdc
R7426A2014	✓	✓	✓		1	Flotante
R7426B2012	✓	✓	✓		3	Flotante
R7426C2010	✓	✓	✓		3	Modulante

### ESPECIFICACIONES TÉCNICAS



- Alimentación: 24 Vac, +10... -15%, 50/60 Hz
- Consumo: 3 VA
- Tipos de sensores: PT 1000, BALCO 500 y NTC 20 K
- Protección: IP 30
- Dimensiones: 105 x 152 x 37 mm
- 3 entradas para sondas de temperatura

Distribuidor Oficial:



*Instituto*  
**Automatización, S.L.**

c/ Consell de Cent, 217  
08011 BARCELONA  
Tel: 93 4542006 Fax: 93 3237059  
www.instauto.com - iac@instauto.com