

## FF-ST2 Serie

### Barreras de seguridad tipo 2 para protección de maquinaria industrial



#### Características

- Tipo 2 según IEC61496-1/2, SIL2 según IEC61508
- Resoluciones: 18, 30 o 80 mm
- Alturas de protección: 200...1400 mm (resolución de 18 mm) o 200...1800 mm (resoluciones de 30 y 80 mm)
- Distancias de detección: 0.25...10 m
- Gracias a las exclusivas salidas de seguridad OSSD patentadas es posible conseguir una mayor longitud de cable
- Conectores M12 / pentapolares
- La tecnología ASIC permite unos reducidos tiempos de respuesta
- Diseño robusto con una carcasa metálica y tamaño reducido de ventana
- Tamaño general optimizado para reducir las zonas inactivas
- Paquetes funcionales:

Modelos	Control de dispositivos externos (CDE)	Reinicio automático (AUTO)	Enclavamiento para rearranque (RES)
FF-ST2 Standard A	✓	✓	–
FF-ST2 Standard M	✓	–	✓

#### Aplicaciones

- Sector de plantas de automoción
- Sector de alimentación y bebidas
- Sector de manipulación
- Sector de herramientas y maquinaria
- Sector del embalaje
- Sector del papel
- Maquinaria especial

#### **⚠ ADVERTENCIA** USO INAPROPIADO DE LA DOCUMENTACIÓN

- La información presentada en esta hoja de producto (o catálogo) es sólo de referencia. No utilizar este documento como información para la instalación del sistema.
  - Debe consultarse la información completa sobre la instalación, funcionamiento y mantenimiento para cada producto.
- No cumplir con estas instrucciones podría ocasionar la muerte o lesiones graves.**

La serie FF-ST2 ha sido diseñada para aplicaciones de seguridad de puntos de operación peligrosos o de detección de acceso a maquinaria industrial.

Su diseño mejorado en la etapa de salida asegura una mayor longitud de cable a través de clavijas M12: las salidas patentadas OSSD del tipo presión-tracción de Honeywell permiten una baja impedancia en todos los casos mientras que las salidas OSSD del tipo colector abierto regular disponen de una alta impedancia cuando se encuentran en OFF. Como resultado, la sección de cableado limitado M12 ya no supone una restricción.

La tecnología ASIC utilizada garantiza breves tiempos de respuesta en comparación con las tecnologías de microprocesador que se utilizan normalmente para las barreras luminosas de seguridad. Los tiempos de respuesta de la barrera luminosa FF-ST2 corresponden a los tiempos de respuesta en el peor de los casos, incluidas las fases del sensor y la salida, el procesamiento de funciones incorporadas, como por ejemplo la supresión o la anulación, y los posibles modos de error de las salidas OSSD. Los rápidos tiempos de respuesta contribuyen a reducir las distancias de seguridad y el tamaño general de la máquina.

La barrera FF-ST2 está diseñada para aplicaciones de gran exigencia gracias a su robusta carcasa metálica (incluye tapas de zamac para los extremos) y al tamaño reducido de la ventana que permite una menor exposición al entorno.

#### **⚠ PELIGRO** USO INADECUADO DE PRODUCTOS DE SEGURIDAD EN LOS EE.UU.

- Las barreras de seguridad tipo 2 según definidas por IEC/EN 61496-1/2 no cumplen con los requisitos US OSHA 1910.217, US ANSI B11.1, B11.2, B11.19 y B11.20. Aunque los productos de seguridad tipo 2 son aceptables para ciertas aplicaciones fuera de los EE.UU., por lo general no son aceptables en los EE.UU. debido a las actuales regulaciones y normas estadounidenses.
  - En los EE.UU., las barreras de seguridad tipo 2 se pueden utilizar en circunstancias limitadas según las define la norma ANSI/R15.06-1999. En Canadá, las normas IEC/EN 61496-1 y IEC/EN 61496-2 están reconocidas como normas de producto sin embargo, las normas de aplicación no permiten por lo general el uso de barreras de seguridad de tipo 2.
  - No utilice productos de seguridad tipo 2 en los EE.UU. si la norma que corresponde exige una solución de control fiable. Para realizar la evaluación de riesgos, refiérase a las normas ANSI TR3 y ANSI/R15.06-1999 para los EE.UU. o consulte con el Ministerio de Trabajo para Canadá.
  - Consulte con las agencias de seguridad locales antes de instalar un producto de barrera de seguridad tipo
- No cumplir con estas instrucciones resultara en lesiones graves o mortales.**

# FF-ST2 Serie, barreras de seguridad tipo 2

- **Diseño robusto**
- **Mayor longitud de cable**
- **Tiempos de reducidos de respuesta**
- **Conectores M12 / pentapolares**

## Especificaciones

### CARACTERÍSTICAS DE FUNCIONAMIENTO

Resolución (tamaño mínimo para la detección de objetos, mm)	18, 30, 80
Alcance nominal de detección (m)	0.25...10
Ángulo de divergencia	máx. $\pm 5^\circ$ en distancias superiores a 3 m (según IEC/EN 61496-2)
Fuente de luz emisora	infrarroja, pulsada 880 nm

### CARACTERÍSTICAS ELÉCTRICAS

#### Fuente de alimentación

Tensión de alimentación	24 Vdc ( $\pm 20\%$ ) para el emisor y el receptor
Consumo de energía	5 W máx. para el emisor, 5 W máx. para el receptor

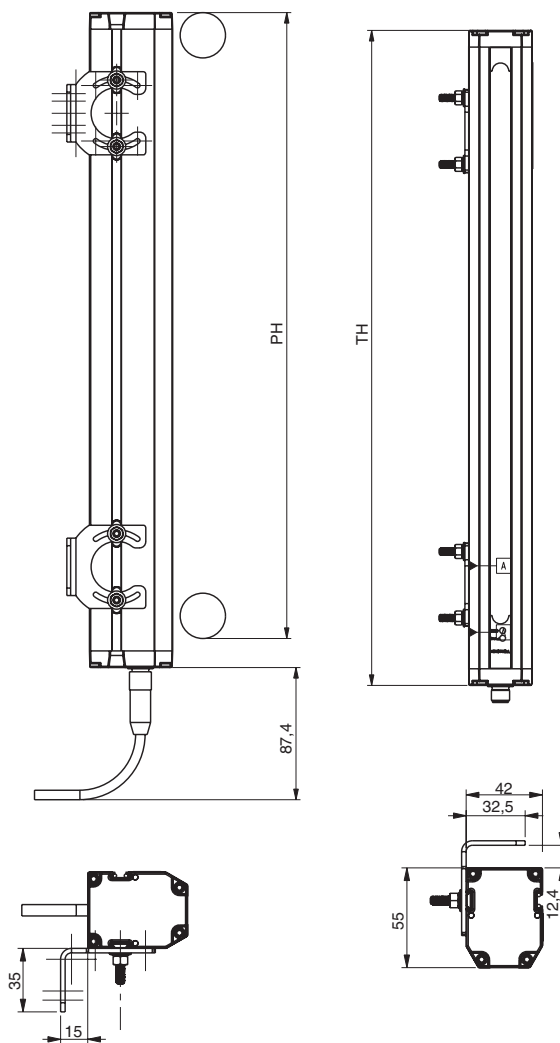
#### Salidas de seguridad (OSSD)

Tipo de salida	2 salidas estáticas en estado sólido, a presión-tracción / tipo PNP con características normalmente abiertas
Tiempo de respuesta	consulte la ilustración de dimensiones
Capacidad de conmutación	350 mA máx. a 24 Vdc
Tiempo de arranque después de conectar la alimentación	> 1s (modo automático)
Tiempo de reanudación tras la liberación	80 ms (sin CDE), 150 ms (con CDE)
Corriente de fuga	0.25 mA
Impedancia de carga	70 $\Omega$ mín. / 5 k $\Omega$ máx.
Caída de tensión	< 2.3 Vdc
Tensión de conexión de la carga	mín. de 5 V para cargas resistivas / mín. de 7 V para cargas inductivas
Ancho / recurrencia del pulso de pruebas	2 pulsos (200 $\mu$ s y 75 $\mu$ s de ancho), separados por 300 $\mu$ s, frecuencia desde 3.3 ms a 8 ms (según la altura)
Protecciones	cortocircuitos y fallos transversales, sobrecargas (máx. de 0.4 A / 0 Vdc; máx. de 0.9 A / 24 Vdc), polaridad inversa, microcorte 10 ms (100% caída de tensión, 10 Hz)
Longitud máxima del cable	100 m / 328.08 pies (capacitancia: 10 nF)

#### Entradas

Tipo de contacto externo	contacto de relé, o estática (estado sólido) PNP o estática (estado sólido) NPN (reconocimiento automático - no se permiten salidas a presión-tracción)
Tiempo de filtrado	20 ms de manera predeterminada, 150 ms en la entrada CDE
Umbral de conmutación de la tensión (alta/baja)	mín. de 14.5 Vdc / 4.5 Vdc (cumple con la norma IEC 61131-2, para sensores tipo 2)
Corriente de entrada (alta/baja)	20 mA / 10 mA a 24 Vdc
Tensión máx.	29 Vdc

## Dimensiones



Carcasa: aleación de aluminio

Tapas para los extremos: zamac

Ventana: PMMA (Polimetilmetacrilato)

FF-ST2X□□XM2	02	03	04	05	06	07	08	09	10	12	14	16	18
Alturas de protección PH (mm)													
resolución de 18 mm	210	306	402	498	594	690	786	882	978	1170	1362	ND	ND
resoluciones de 30 & 80 mm	222	318	414	510	606	702	798	894	990	1182	1374	1566	1758
Alturas totales TH (mm)	242	338	434	530	626	722	818	914	1010	1202	1394	1586	1778
Tiempos de respuesta (ms)													
resolución de 18 mm	11	12	12.5	13	14	14.5	15.5	16	16.5	18	19.5	ND	ND
resolución de 30 mm	11	12	12.5	13	14	14.5	15.5	16	16.5	18	19.5	21	22
resolución de 80 mm	13.5	14.5	15.5	16	17	18	19	20	21	23	24.5	26.5	28.5

ND: no disponible

## Información para pedidos

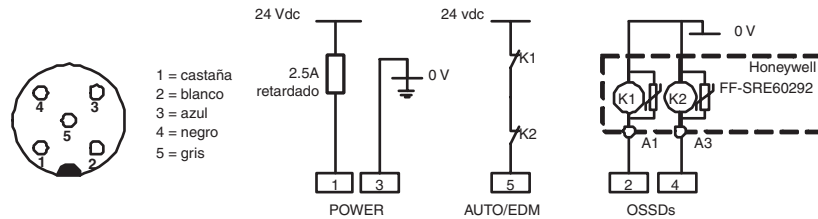
## FF-ST2 Standard A

### Descripción general de las características

Paquete funcional	Reinicio automático con supervisión desde dispositivo externo
Tipos de conexión	M12/pentapolar en el emisor y el receptor

Estos sensores de activación/desactivación han sido diseñados para conectarse directamente a los dispositivos conmutadores finales de la máquina (es decir, a los contactores), eliminando la necesidad de un módulo de conexión dedicado.

### Diagrama del cableado del receptor



### Números de piezas

(consulte el apartado de accesorios para conocer los juegos de montaje, conectores y módulos de suministro de alimentación y relés)

#### Detección de dedos

Resolución 18 mm, alcance de detección 0... 10 m	
Altura de protección (mm)	Números de piezas
200	FF-ST2B02CM2
300	FF-ST2B03CM2
400	FF-ST2B04CM2
500	FF-ST2B05CM2
600	FF-ST2B06CM2
700	FF-ST2B07CM2
800	FF-ST2B08CM2
1000	FF-ST2B10CM2
1200	FF-ST2B12CM2
1400	FF-ST2B14CM2

#### Detección de manos, extremidades o cuerpos

Resolución 30 mm, alcance de detección 0... 10 m		Resolución 80 mm, alcance de detección 0... 10 m	
Altura de protección (mm)	Números de piezas	Altura de protección (mm)	Números de piezas
200	FF-ST2C02CM2	200	FF-ST2C02LM2
300	FF-ST2C03CM2	300	FF-ST2C03LM2
400	FF-ST2C04CM2	400	FF-ST2C04LM2
500	FF-ST2C05CM2	500	FF-ST2C05LM2
600	FF-ST2C06CM2	600	FF-ST2C06LM2
700	FF-ST2C07CM2	700	FF-ST2C07LM2
800	FF-ST2C08CM2	800	FF-ST2C08LM2
900	FF-ST2C09CM2	900	FF-ST2C09LM2
1000	FF-ST2C10CM2	1000	FF-ST2C10LM2
1200	FF-ST2C12CM2	1200	FF-ST2C12LM2
1400	FF-ST2C14CM2	1400	FF-ST2C14LM2
1600	FF-ST2C16CM2	1600	FF-ST2C16LM2
1800	FF-ST2C18CM2	1800	FF-ST2C18LM2

## Información para pedidos

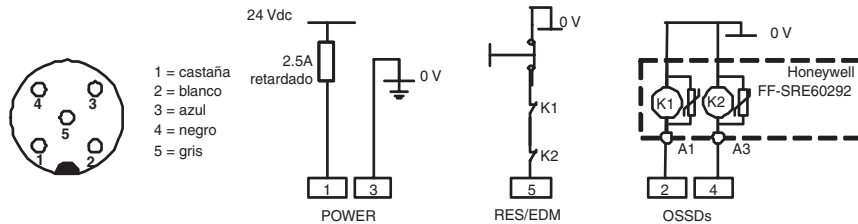
**FF-ST2 Standard M**

### Descripción general de las características

Paquete funcional                      Enclavamiento para rearmado manual con supervisión desde dispositivo externo  
 Tipos de conexión                      M12/pentapolar en el emisor y el receptor

Estos sensores de activación/desactivación han sido diseñados para conectarse directamente a los dispositivos conmutadores finales de la máquina (es decir, a los contactores), eliminando la necesidad de un módulo de conexión dedicado.

### Diagrama del cableado del receptor



### Números de piezas

(consulte el apartado de accesorios para conocer los juegos de montaje, conectores y módulos de suministro de alimentación y relés)

#### Detección de dedos

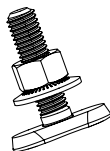
Resolución 18 mm, alcance de detección 0... 10 m	
Altura de protección (mm)	Números de piezas
200	FF-ST2B02BM2
300	FF-ST2B03BM2
400	FF-ST2B04BM2
500	FF-ST2B05BM2
600	FF-ST2B06BM2
700	FF-ST2B07BM2
800	FF-ST2B08BM2
1000	FF-ST2B10BM2
1200	FF-ST2B12BM2
1400	FF-ST2B14BM2

#### Detección de manos, extremidades o cuerpos

Resolución 30 mm, alcance de detección 0... 10 m		Resolución 80 mm, alcance de detección 0... 10 m	
Altura de protección (mm)	Números de piezas	Altura de protección (mm)	Números de piezas
200	FF-ST2C02BM2	200	FF-ST2C02KM2
300	FF-ST2C03BM2	300	FF-ST2C03KM2
400	FF-ST2C04BM2	400	FF-ST2C04KM2
500	FF-ST2C05BM2	500	FF-ST2C05KM2
600	FF-ST2C06BM2	600	FF-ST2C06KM2
700	FF-ST2C07BM2	700	FF-ST2C07KM2
800	FF-ST2C08BM2	800	FF-ST2C08KM2
900	FF-ST2C09BM2	900	FF-ST2C09KM2
1000	FF-ST2C10BM2	1000	FF-ST2C10KM2
1200	FF-ST2C12BM2	1200	FF-ST2C12KM2
1400	FF-ST2C14BM2	1400	FF-ST2C14KM2
1600	FF-ST2C16BM2	1600	FF-ST2C16KM2
1800	FF-ST2C18BM2	1800	FF-ST2C18KM2

## Accesorios

FF-SGZ001001

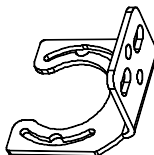


### Juego de montaje básico (solicite 2 juegos para disponer de un conjunto completo de emisor y receptor)

incluye dos tornillos M5 con forma de cola de milano, dos tuercas M5 y dos arandelas de seguridad contra desgarro.

**(ya incluidos con el paquete FF-ST)**

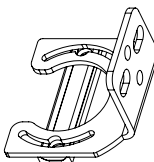
FF-SYZ634178



### Juego de soporte de montaje en ángulo recto (solicite 2 juegos para disponer de un conjunto completo de emisor y receptor)

incluye dos soportes de montaje en ángulo recto con cuatro juegos de bulones M5, tuercas y arandelas.

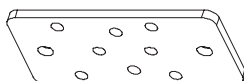
FF-SYZ634189



### Juego de soporte de montaje ajustable (solicite 2 juegos para disponer de un conjunto completo de emisor y receptor)

incluye dos soportes de montaje en ángulo recto con cuatro juegos de bulones M5, tuercas y arandelas. Permite realizar ajustes en direcciones del acimut de  $\pm 4^\circ$  con acceso frontal de los tornillos de ajuste.

FF-SYZAD



### Conjunto antivibraciones

Conjunto de 2 soportes rectos y 4 amortiguadores de vibraciones (piezas de montaje incluidas) - para sustituir los soportes FF-SYZ634178 suministrados con el sistema FF-ST.



#### AVISO

#### PROTECCIÓN CONTRA VIBRACIONES FUERTES

En caso de vibraciones fuertes, solicite:

- 2 juegos del conjunto FF-SYZAD para sistemas de barreras de seguridad con altura de protección menor de 1000 mm.
- 3 juegos del conjunto FF-SYZAD para sistemas de barreras de seguridad con altura de protección mayor o igual a 1000 mm, pero menor de 1800 mm.
- 4 juegos del conjunto FF-SYZAD para sistemas de barreras de seguridad con altura de protección igual a 1800 mm.

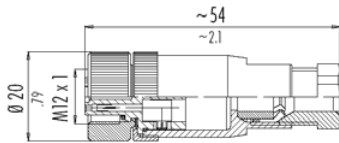
FF-SXZCAM



### Juegos de cable de extremo único M12, hembra y de 5 patillas

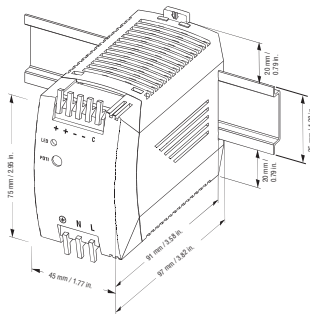
FF-SXZCAM125U02-S	2 m de longitud, rectos
FF-SXZCAM125U05-S	5 m de longitud, rectos
FF-SXZCAM125U05-90S	5 m de longitud, en ángulo recto
FF-SXZCAM125U10-S	10 m de longitud, rectos
FF-SXZCAM125U10-90S	10 m de longitud, en ángulo recto

### FF-SXZCOM125



### Conector de tornillos M12, hembra, recto, de 5 clavijas

### FF-SXZPWR050



### Fuente de alimentación de ac a dc (a solicitarse por separado como una opción)

- Aprobaciones: UL508 listed, UL1950, cUL/CSA-C22.2 No.950-M90, EN/IEC 60950, EN 50178 (Clasificada clase 2 para instalaciones de baja potencia)
- Tensión de entrada: 85-264 Vac (43-67 Hz)
- Tensión de salida: regulable entre 24-28 Vdc
- Carga continua nominal (a 60 °C/140 °F max.): 2,1 A @ 24 Vdc / 1,8A @ 28 Vdc
- Potencia: 50 W
- Dimensiones 75 mm x 45 mm x 97 mm / 2.95 pulg x 1.77 pulg x 3.82 pulg
- Montaje en riel DIN
- Peso: 240 g / 0.52 lbs

### FF-SRE



### Módulos de relés de expansión para los modelos FF-ST2 Standard A y Standard M

- FF-SRE60292 22.5 mm de ancho, salidas de relé de seguridad 4 NA/2NC
- FF-SRE30812 90 mm de ancho, salidas de relé de seguridad 7NA/1NC

Consulte la hoja de datos independiente de cada producto para obtener más información.

### FF-SRM200P2



### Módulo de anulación

- conexión de 1 ó 2 dispositivos de seguridad
- modos de funcionamiento: de dirección única, de anulación bidireccional, de exclusión mutua
- conexión de 2 ó 4 sensores de anulación auxiliares
- 24 Vdc
- categoría 4 según EN 954-1
- modo de arranque manual y supervisión del DCF
- tiempo máximo de anulación programable
- supervisión del fallo transversal de las entradas
- salida de lámpara de anulación con supervisión propia
- 3 salidas de relés de seguridad NA
- salidas estáticas para el estado de las salidas e información de diagnósticos
- ancho de 45 mm / 1.77 pulg.

## Garantía

Honeywell garantiza que todos los productos que fabrica están libres de defectos de mano de obra o materiales. Póngase en contacto con su oficina local de ventas para obtener información sobre la garantía. Si los productos devueltos están defectuosos. *Lo expuesto en el punto anterior sustituye a cualquier otra garantía, sea explícita o implícita, incluyendo garantía comerciales y de idoneidad para un propósito específico.* Aunque Honeywell ofrece asistencia personal por medio de sus publicaciones y sitios web, es competencia del cliente determinar la idoneidad del producto en la aplicación.

Las especificaciones pueden cambiar sin previo aviso. La información suministra es considerada correcta y fiable en el momento de esta impresión. No obstante, no asumimos la responsabilidad por su uso.

## Ventas y servicio

Honeywell dispone de una red mundial de oficinas de ventas y distribuidores para atender a sus clientes. Para asistencia con las aplicaciones, especificaciones actuales, precios o el nombre del Distribuidor autorizado más cercano, póngase en contacto con una oficina de ventas cercana o llame a :

### Teléfono

Argentina	54 11 4383 7012
Alemania	49 69 80 64 559
Australia	61 394 205 555
Brasil	55 11 865 2055
China	86 21 623 70 237
Corea	822 799 6114 5
Corea del Sur	82 2 799 6167
Dinamarca	45 20 60 75 05
Estados Unidos	18 005 376 945
Finlandia	358 9 3480 101
Francia	33 (0)1 60 19 82 68
India	91 22 641 0897
Japón	81 3 67 6730 7208
Malasia	379 584 988
México	52 5 259 19 66
Nueva Zelandia	64 9 623 5050
Países Bajos	31 20 5656 911
Polonia	48 22 606 09 00
Reino Unido	441 698 481 000
República de Czeck	420 602 364 696
República Eslovaca	421 7 5824 7403
Rumania	40 1 211 0076
Singapur	6 563 552 828
Suecia	46 8 775 55 00
Suiza	41 1 855 24 40
Suráfrica (república de)	27 11 805 1201
Tailandia	6 626 933 099

### Internet

<http://www.honeywell.com/sensing/>  
[info.sc@honeywell.com](mailto:info.sc@honeywell.com)

## Automation and Control Solutions

Honeywell  
21 Chemin du Vieux Chêne  
38240 Meylan Cedex  
Tel: (33) 4 76 41 72 00  
[www.honeywell.com](http://www.honeywell.com)

# Honeywell